



USE MANUAL

PET WATER FOUNTAIN



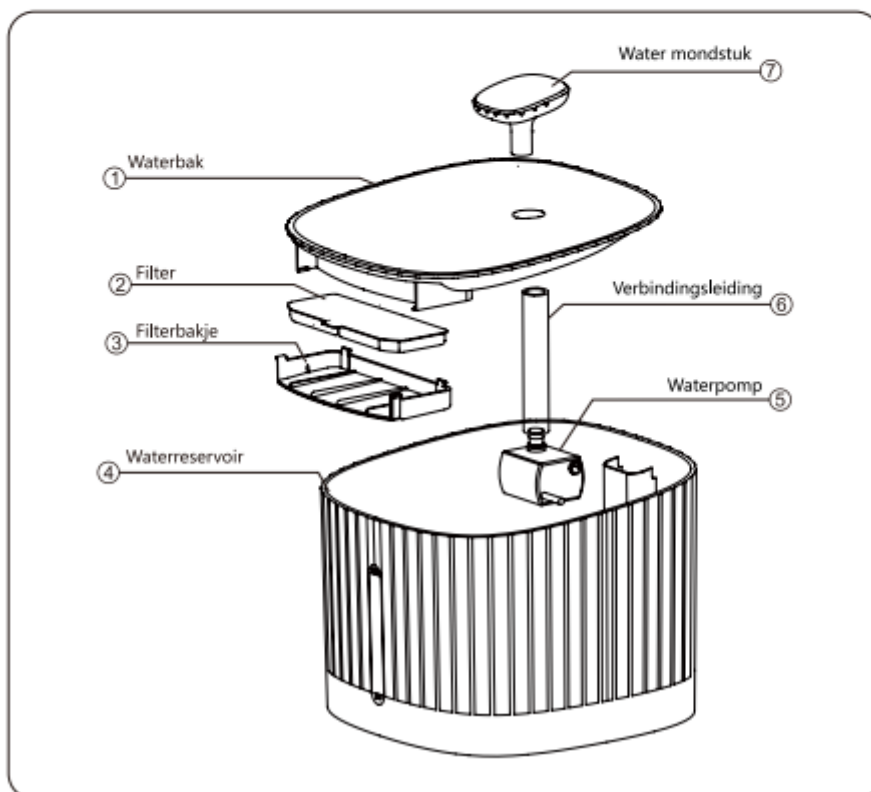
MODEL 430000ZCW

Please read the instructions carefully
before use

SPECIFICATIES:

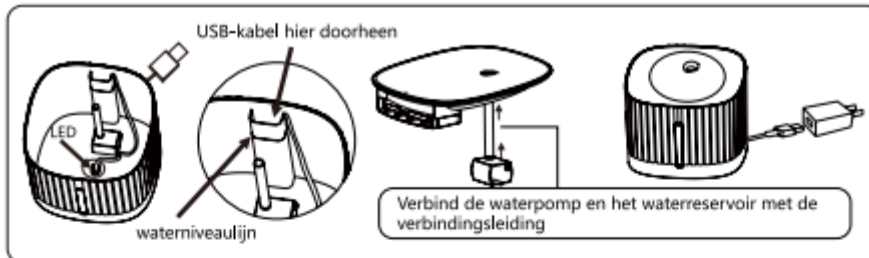
Productnaam	Waterfontein voor huisdieren
Filtermateriaal	Actieve kool van kokosnoot
Toepassingsgebied	universeel geschikt voor drinkfonteinen voor katten en honden
Vermogen	DC 5V 1A
Stroomaansluiting	AC 100-240V 50 / 60Hz
Nominaal vermogen	1W
Productcapaciteit	3L
Productgrootte	195*195*152mm
Productgewicht	ongeveer 0,6 kg
Snoerlengte	ongeveer 1,2 m
Bedrijfstemperatuur	0°C - 50°C
Vochtigheid bij werking	10% - 80%

Alle afbeeldingen in het instructieboek zijn ter referentie en zijn onderhevig aan het daadwerkelijke product.

PRODUCTIEBESCHRIJVING:

PRODUCT INSTALLATIEPROCES:

1. Verwijder alle onderdelen voor gebruik
2. Steek de USB-kabel van de waterpomp door de uitlaatopening zoals weergegeven in de afbeelding, bevestig de kabel in de sleuf aan de onderkant van de watertank.



3. Plaats de filterbak met filter in de drinkbak, plaats deze boven het waterreservoir, sluit de adapter en USB aan.

VOEDINGSAANSLUITING:

1. Sluit de adapter DC5V (> 1000mA) en USB aan, steek de adapter in een stopcontact.

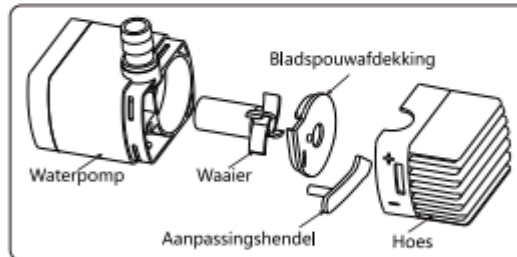
DAGELIJKS PRODUCTONDERHOUD:

1. Vóór de reiniging en onderhoud moet de stroom zijn uitgeschakeld
2. Het filterkatoen kan alleen worden gereinigd met schoon water, wasmiddel is niet toegestaan
3. Gebruik geen heet water, benzine, alcohol en organische oplosmiddelen om het product te reinigen
4. Reinig het filterelement en de waterpompfilter één keer per week om het filtereffect te garanderen
5. Maak het waterreservoir, de pomp en de verbindingsleiding schoon.

DAGELIJKS ONDERHOUD VAN DE WATERPOMP:

Om de levensduur van de pomp te garanderen, moet de pomp grondig worden gereinigd!

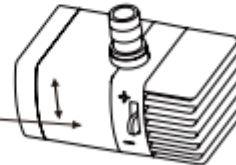
1. Verwijder het pompdekseL
2. Verwijder de bladspouwafdekking
3. Verwijder de waaier
4. Gebruik een borstel om elk onderdeel schoon te maken.



WATERPOMP AANPASSING:

De wateropbrengst kan worden aangepast door de hendel van de waterpomp aan te passen (naar boven om de waterstroom te vergroten, naar beneden voor het tegenovergestelde effect)

naar boven om de waterstroom te vergroten, naar beneden voor het tegenovergestelde effect



OPMERKING:

1. Sluit de stroomtoevoer af voordat u het product schoonmaakt
2. Plaats het waterreservoir en de adapter niet in het water
3. Er zal wat actieve kool op het oppervlak van het filterkatoen zitten, wat normaal is. Reinig het met water. Meer is niet nodig.
4. Werk het filter bij en maak de waterfontein schoon, afhankelijk van de waterkwaliteit en de drinkintensiteit van het huisdier
5. Het is beter om het filter elke maand te vervangen
6. Leg een zachte mat onder het product om het geluid te verminderen

WAARSCHUWING:

1. Zorg ervoor dat huisdieren geen accessoires van het product consumeren
2. Gebruik het op een droge plaats binnenshuis, plaats het product niet op een hoge plaats
3. Houd het product horizontaal tijdens gebruik
4. Leg het netsnoer zodanig dat huisdieren er niet in kunnen bijten of erin verstrikt raken en er zo gevaar ontstaat
5. De spanning van het product is DC 5V. Zorg ervoor dat de verbinding met de voeding correct is
6. De positie van de adapter moet hoger zijn dan de waterfontein.
7. Demonteer of repareer het product niet zonder toestemming en vervang het niet door accessoires van derden
8. Kinderen dienen dit product onder toezicht van een volwassene te gebruiken.

Vragen en antwoord:

Vraag: Hoe vaak moet het filterkatoen worden vervangen?

A: We raden aan om het elke maand te vervangen, afhankelijk van uw gebruikstijd en omgeving.

Vraag: Hoe vaak moet de waterfontein worden schoongemaakt?

A: We raden aan om deze elke 2 weken schoon te maken. Als de waterkwaliteit slecht is, doe het dan elke week.

Vraag: Hoeveel elektriciteit verbruikt de drinkfontein?

A: Het vermogen is 1W. De fontein heeft slechts 1 kWh elektriciteit nodig voor een maand onafgebroken werken en 13 kWh elektriciteit voor een jaar onafgebroken werken.

Vraag: Wanneer moet ik water toevoegen?

A: De drinkfontein heeft geen automatische uitschakelfunctie, als de watercapaciteit laag is, moet u water toevoegen;

Drinkfontein zonder automatische uitschakelfunctie, wanneer het LED-lampje rood is, moet u water toevoegen; het waterniveau is weer op peil als het LED-lampje blauw wordt.